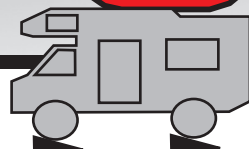
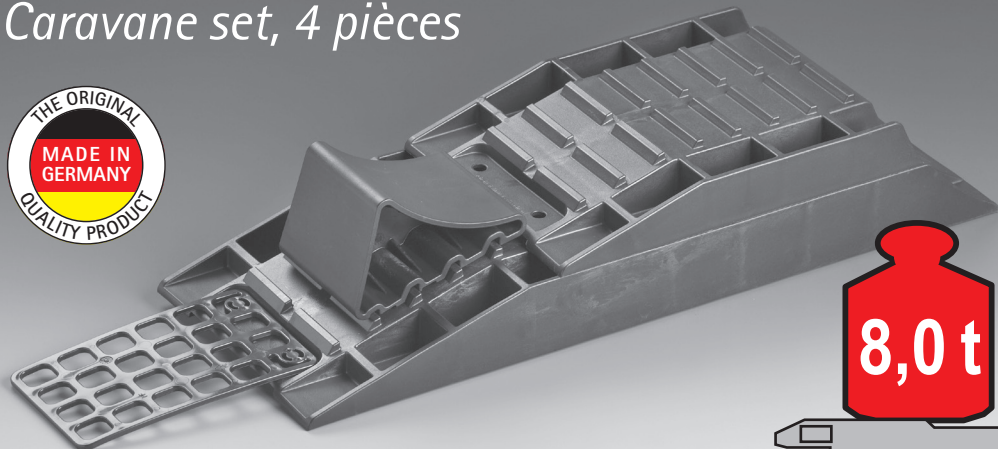


Wohnwagen-Set, 4-teilig

froli®

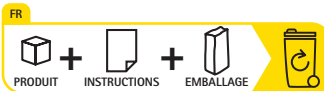
Caravan set, 4 parts
Caravane set, 4 pièces



- D** **Geprüfte Stützlast: 2000 kg pro Rad**
 - ideal für Fahrzeuge bis 8 t zulässigem Gewicht
 - stufenloses Auffahren in 3 Höhen: 40, 55, 95 mm
 - Gewicht: 1.840 g
- GB** **Tested load capacity: 2000 kg per wheel**
 - perfect for vehicles up to 8 t permissible maximum weight
 - continuous access to 3 heights: 40, 55, 95 mm
 - weight: 1,840 g
- F** **Charge de soutien testé : 2000 kg par roue**
 - idéal pour des véhicules jusqu'à 8 t poids maximum acceptable
 - mise en position progressive à 3 hauteurs différentes: 40, 55, 95 mm
 - poids : 1.840 g



27926



froli®

Froli GmbH & Co. KG

Liemker Str. 27 | 33758 Schloß Holte-St. | Germany

Telefon +49 5207/9500-0 | Fax: - 61

www.froli.com | E-Mail: froli@froli.com

Internationale Schutzrechte. Technische und farbliche Änderungen vorbehalten. | All property rights reserved. Subject to technical amendments and colour adjustments. | Protection internationale des modèles d'utilité. Sous réserve de modifications techniques et d'ajustements au niveau des couleurs.

42267 02.2022

D**Bestimmungsgemäße Verwendung:**

Der Stufenkeil dient zum Ausgleich von Höhenunterschieden beim Parken des Fahrzeuges!

Sicherer Umgang:

Stufenkeil nur bestimmungsgemäß verwenden!

Achten Sie auf einen ebenen Untergrund. Der Stufenkeil darf nicht hohl liegen.

Die Stufenkeile sind keine Wegroll Sicherungen.

Das zu unterstützende Rad muss ganzflächig (mittig zur Stufenkeilbreite) auf dem Keil stehen.

Mit minimaler Auffahrgeschwindigkeit auffahren. In Endstellung: Motor AUS, Handbremse ziehen, Gang einlegen.

Empfehlungen:

Vor lang andauernder Sonneneinstrahlung schützen! Eine Reinigung sollte mit purem Wasser, bzw. milden, handelsüblichen Pflegemitteln durchgeführt werden. Keine Putz- und Scheuermittel, Alkohol, Nitroverdünnung, Azeton oder sonstige aggressive Mittel verwenden. Bei lockerem Untergrund sollte die Grippmatte Art. Nr. 27374 als Unterlage der Keile dienen.

**GB****Specified Use:**

The purpose of the wheel leverler is to compensate for height differences when the vehicle is parked !

Safety Precautions:

Use the wheel leveler only for the specified purpose.

Take particular care on uneven surfaces. The wheel leveler must rest entirely on solid ground.

The wheel leveler, parking stoppers are *not* chocks.

The entire width of the supported wheel must rest (centrally) on the ramp. Drive on to the ramp at the minimum practical speed. When the vehicle is in its final position: switch the engine OFF, apply the handbrake and put the vehicle in gear.

Recommendations:

Protect from prolonged periods of direct sunlight. For cleaning, use clean water or a mild, commercially available detergent. Do not use cleaning agents or scourers, alcohol, Cellosolve, acetone or any other corrosive agent! If the ramp would otherwise be placed on a loose surface, place a non-slip mat (part no. 27374) under it.

**F****Directive d'utilisation :**

La cale à paliers sert à compenser les différences de niveaux au cours du stationnement du véhicule.

Manipulation en toute sécurité :

N'utiliser la cale à paliers que conformément aux directives d'utilisation. Veiller à placer la cale sur un sol plat. La cale ne doit pas se trouver dans un creux. La cale ne permet pas de bloquer le véhicule.

La roue d'appui doit se trouver bien à plat sur la cale (selon l'axe longitudinal de la cale). Amener le véhicule sur la cale lentement. En position finale : COUPER le moteur, mettre le frein à main. La cale ne permet pas de bloquer le véhicule.

Recommandations :

Ne pas laisser la cale exposée au soleil de façon continue; Nettoyer à l'eau pure ou à l'aide d'un produit d'entretien doux du commerce; N'utiliser ni un produit de nettoyage ou un produit abrasif, ni de l'alcool, ni un diluant pour laque cellulosique ou autres produits agressifs. Si le sol est mou, utiliser le tapis adhérent (Art. n° 27374) comme support.

**Auffahrrichtung**

Drive-on direction
Direction de la montée



Richtig
Right
Correct

Reifen

Tire
Pneu

Vorderansicht

Front view
Vue de face



Falsch
Wrong
Faux